

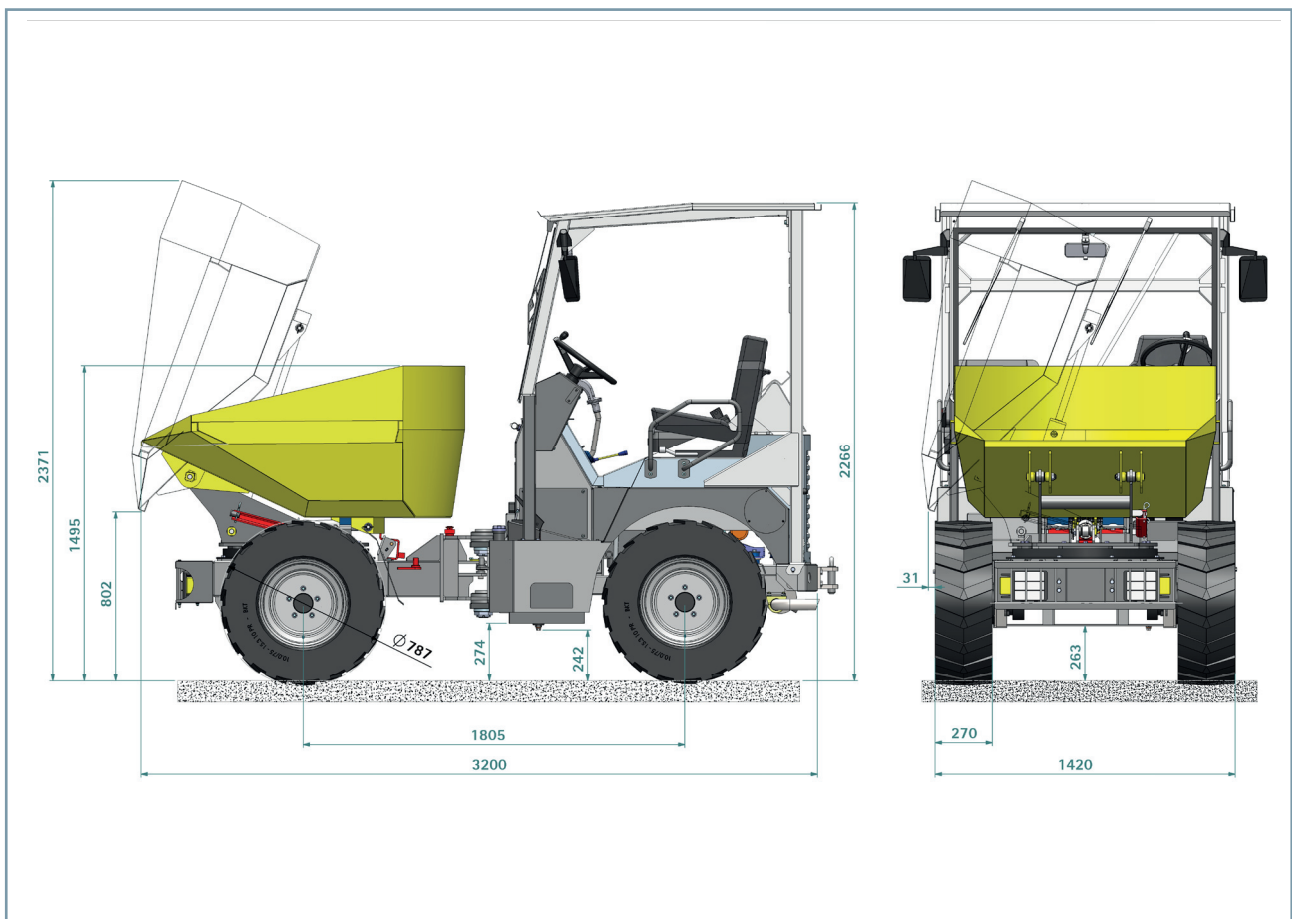
Bergmann Dumper 1200 R



Rad-Dumper | offen
Rundkipper



- Hohe Standsicherheit durch Pendelachse
- Kompakte Abmessungen und geringes Eigengewicht
- Hydraulische Parkbremse
- Baumustergeprüft durch die TBG
- Niedrige Durchfahrts Höhe durch seitlich versetzten Fahrerstand



BERGMANN

1200 R

Technische Daten



Rad-Dumper | offen
Rundkipper

Gewichte/Muldeninhalt

Nutzlast	2.000 kg
Leergewicht	1.480 kg
Muldeninhalt gestrichen	0,9 m ³
Muldeninhalt gehäuft	1,3 m ³
Muldensystem	Hydraulischer Rundkipper

Abmessungen

Höhe mit ROPS Bügel	2.600 mm
Höhe ohne ROPS Bügel	1.640 mm
Länge gesamt	3.120 mm
Breite gesamt	1.420 mm
Bodenfreiheit	240 mm

Antrieb

Hydrostatischer Allrad-Fahrtrieb über vier Radmotoren Twin-lock-Steuerung (Differenzialsperre)	
Stufenlos	0–23 km/h

Lenkung

Hydraulische Knicklenkung mit Notlenkeigenschaft Knickgelenk: 35° links & rechts

Achsen/Bremsen

Vorderachse starr, Hinterachse pendelnd gelagert $\pm 12^\circ$, wartungsfreie Ölbad-Lamellenbremsen mit automatischer Nachstellung in den Radmotoren der Vorderachse, hydraulisch betätigte Feststellbremse auf Vorderräder wirkend

Motor

Wassergekühlter 3-Zylinder Kubota Diesel-Motor
Leistung: 18,5 kW, Drehzahl: 3.000 U/min

Bereifung

Standard, alle Antriebsräder 10,0/75×15,3 AS Profil

Füllmengen

Kraftstoff	25 L
Hydrauliköl	32 L

Elektrik

12 V Elektrikanlage mit Hauptschalter, Kontrollanzeigen für Motorwassertemperatur, Kraftstoff- und Betriebsstundenzähler, Kontrollleuchten für Motoröl, Parkbremse, Fahrtrichtungsanzeige, Batterieladkontrolle, Signalhorn

Ausstattung Standard

Fahrersitz einstellbar, Abschleppkupplung, Lichtanlage gem. StVZO, Mulde aus verschleißfestem Feinkornstahl, EU-Baumusterprüfbescheinigung, CE-Konformitätserklärung, Bedienungsanleitung/Ersatzteilliste

