

Bergmann Dumper

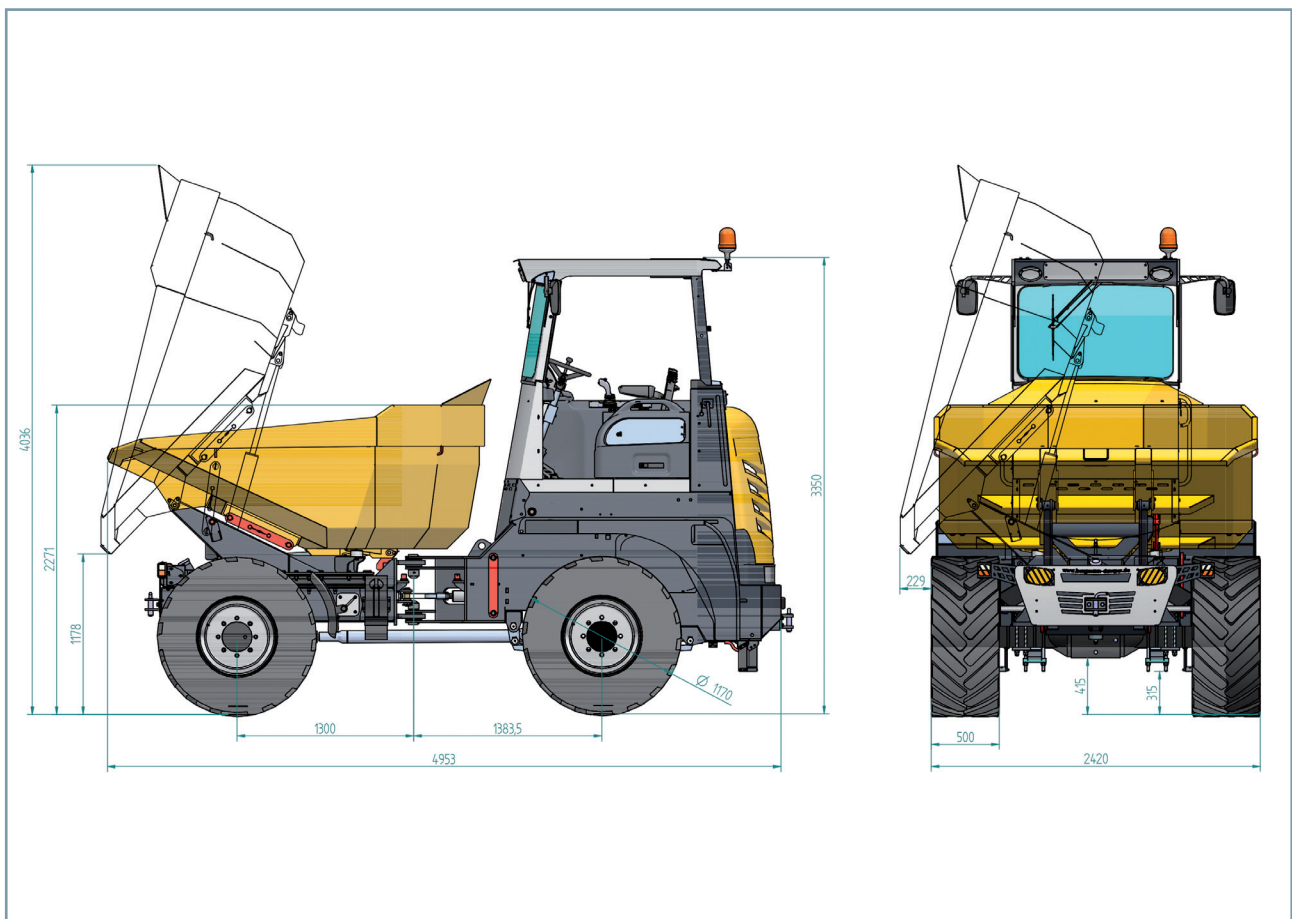
2090 R_{PLUS}



Rad-Dumper | offen
Rundkipper



- Hoher Fahrkomfort durch gefederte Hinterachse
- Armaturen abschließbar
- Hydraulische Parkbremse
- Baumustergeprüft durch die TBG



BERGMANN



Gewichte/Muldeninhalt

Nutzlast	9.000 kg
Leergewicht	6.200 kg
Wassermaß	2,7 m ³
Muldeninhalt gestrichen	3,6 m ³
Muldeninhalt gehäuft	4,6 m ³
Muldensystem	Hydraulisch um 180° dreh- und kippbare Mulde

Abmessungen

Durchfahrhöhe	3.350 mm
Ausschütthöhe	1.178 mm
Beladehöhe (vorne)	1.970 mm
Länge gesamt	4.953 mm
Breite gesamt	2.420 mm
Bodenfreiheit	315 mm

Antrieb

Hydrostatischer Allrad-Fahrtrieb mit automotiver Steuerung	
Geschwindigkeit I	9 km/h
Geschwindigkeit II	28 km/h

Lenkung

Hydraulische Knicklenkung über Prioritätsventil wirkend Knickgelenk: 30° links & rechts

Achsen/Bremsen

Vorderachse starr, Hinterachse mit Blattfederung, wartungsfreie Ölbad-Lamellenbremsen mit automatischer Nachstellung in der Vorderachse, hydraulisch betätigte Feststellbremse über Gelenkwelle auf Vorder- und Hinterachse wirkend

Motor

Wassergekühlter 4-Zylinder Cummins Diesel-Motor
Leistung: 75,0 kW, Drehzahl: 2.200 U/min
Abgasstufe IIIB/Tier IV

Bereifung

Standard, alle Antriebsräder 500/60 R20

Füllmengen

Kraftstoff	75 L
Hydrauliköl	45 L

Elektrik

12 V Elektranlage mit Hauptschalter, Kontrollanzeigen für Motorwassertemperatur, Kraftstoff- und Betriebsstundenzähler, Kontrollleuchten für Motoröl, Parkbremse, Fahrtrichtungsanzeige, Batterieladkontrolle, Hydraulikfilter, Anzeige für eingelegte Fahrstufe

Ausstattung Standard

Hydroschwingsitz einstellbar und klappbar, ROPS-Überrollbügel, Armaturentafel versenk- und abschließbar mit Zündschlüssel, Abschleppkupplung, Lichtanlage gem. StVZO, Mulde aus verschleißfestem Feinkornstahl, CE-Konformitätserklärung, Bedienungsanleitung/Ersatzteilliste